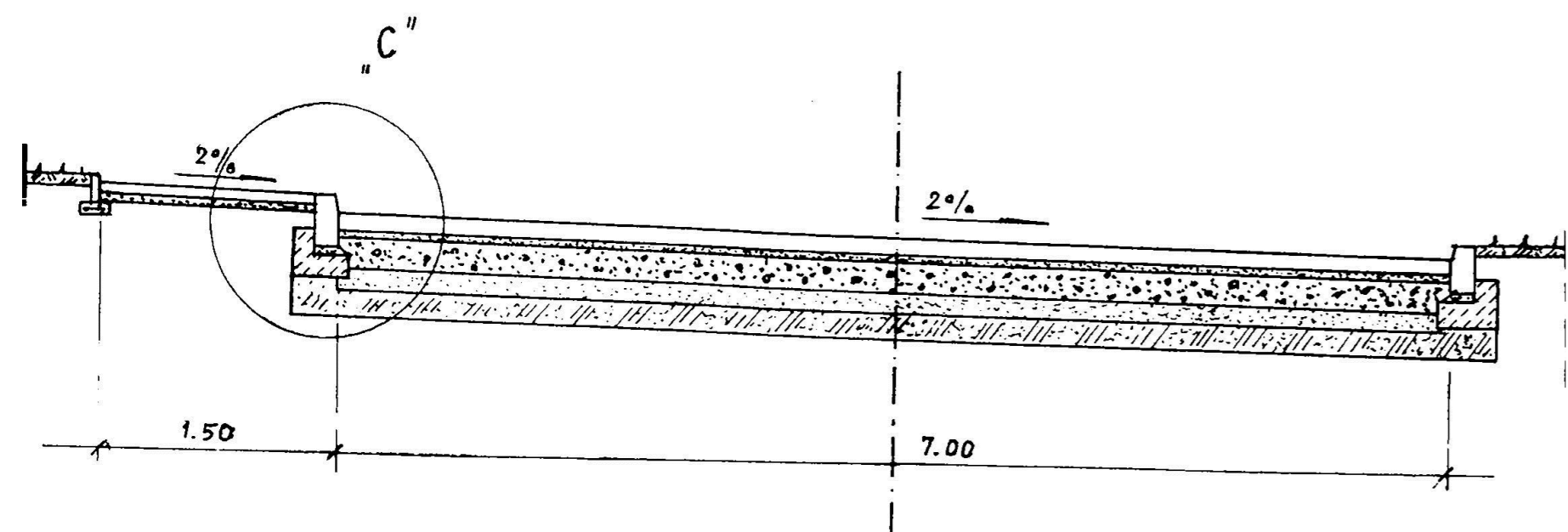


KONSTRUKCJE NAWIERZCHNI

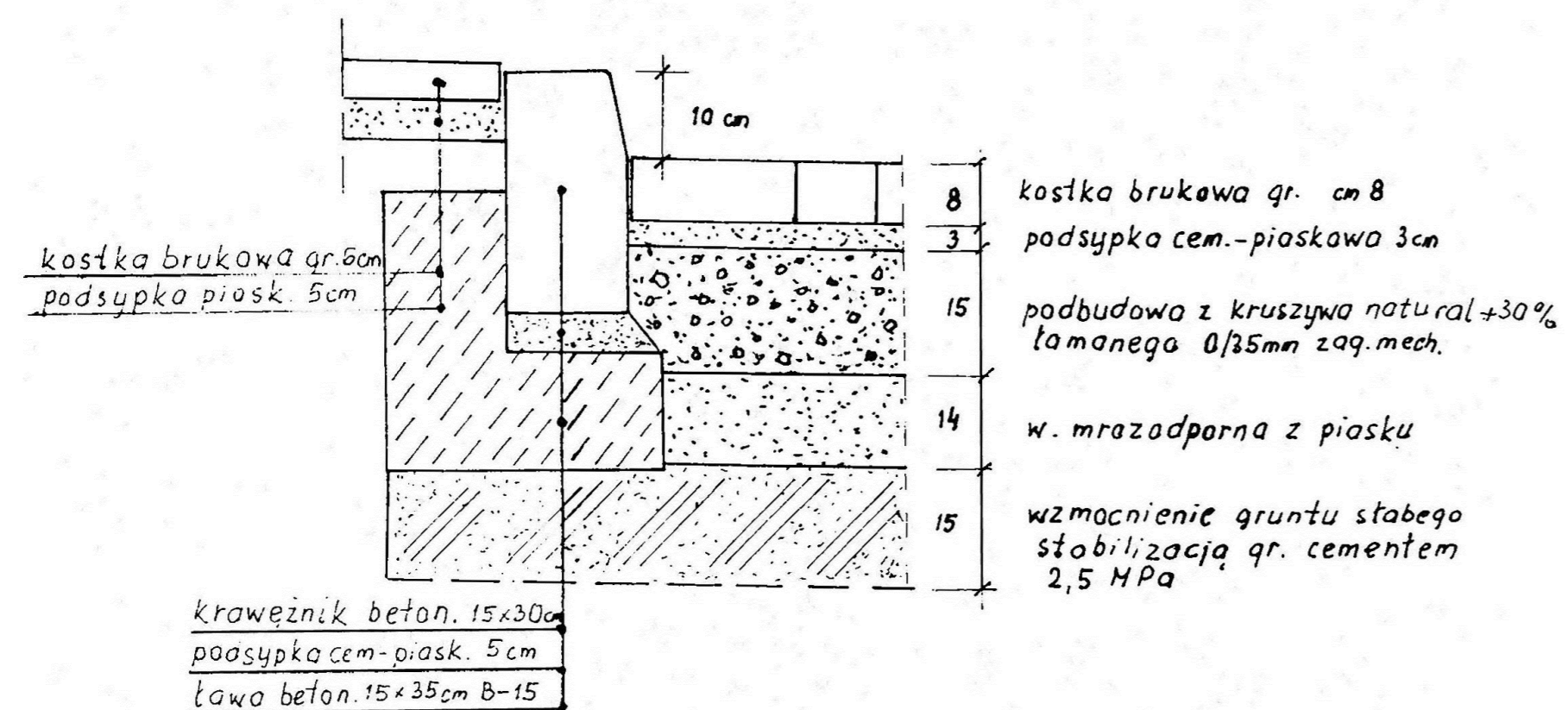
skala 1 : 50

A. DROGA DOJAZDOWA DO PARKINGU I PARKINGI

PRZEKRÓJ A - A

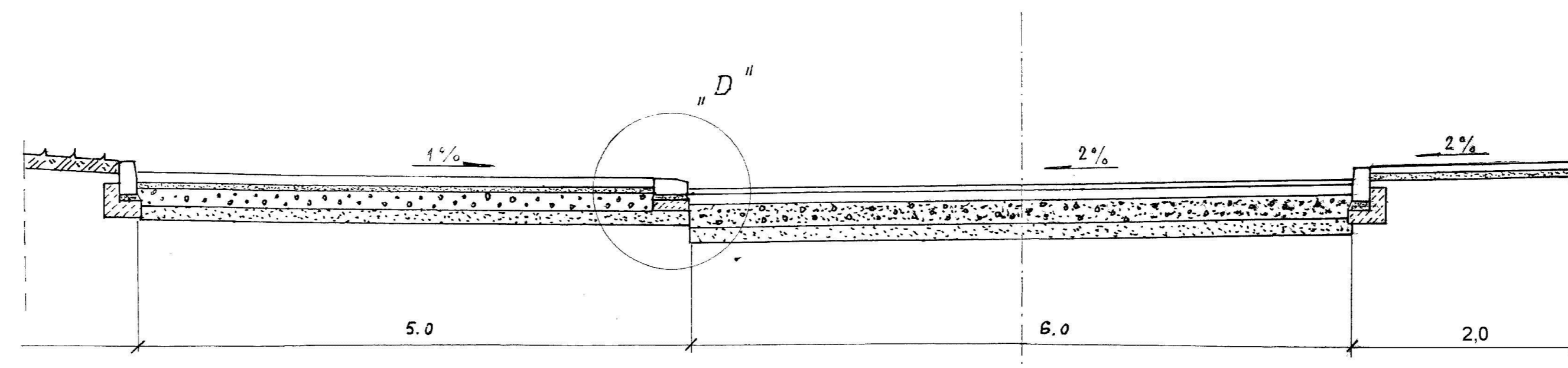


SZCZEGÓŁ "C"
1 : 10

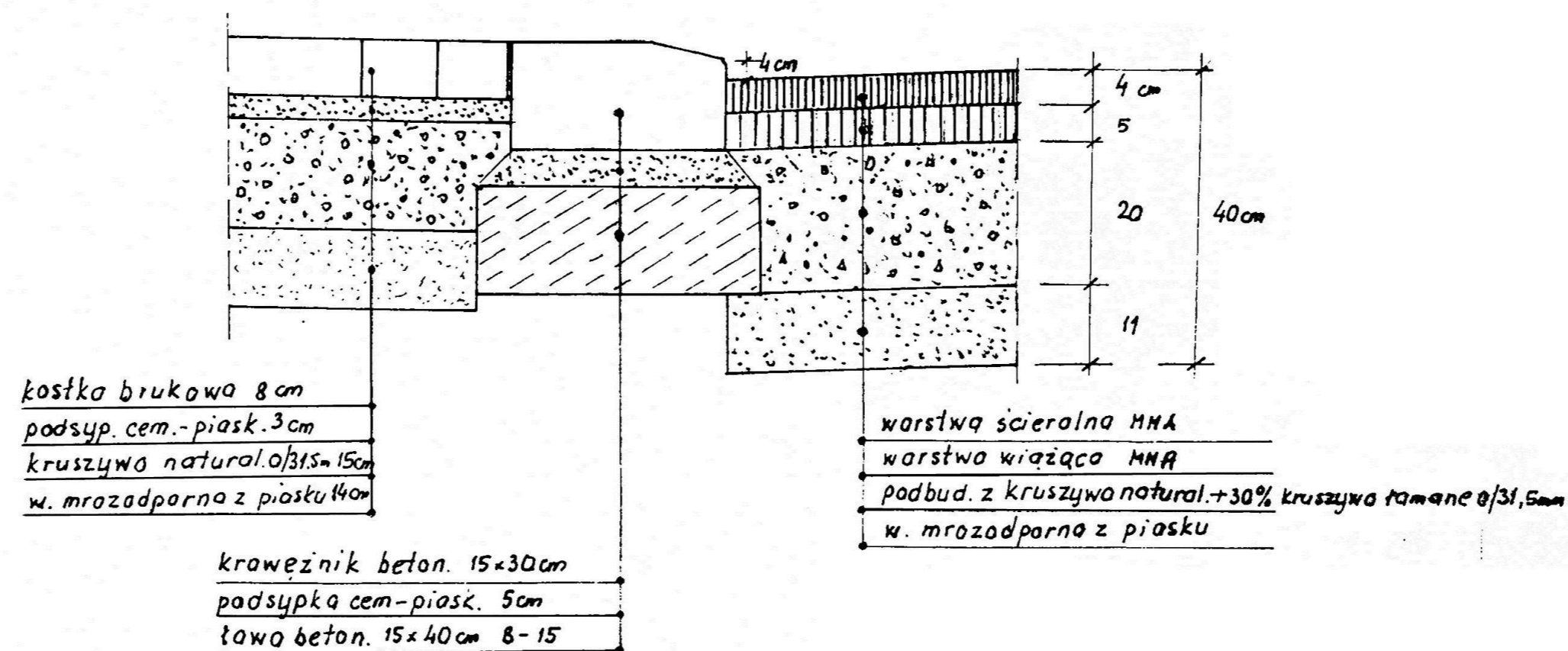


B. UL WŁ. CICHARSKIEGO - ZAMECZEK

PRZEKRÓJ B - B

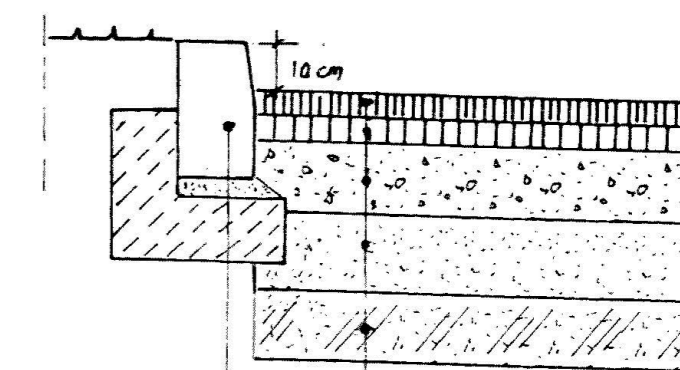


SZCZEGÓŁ "D"



SZCZEGÓŁ "E"

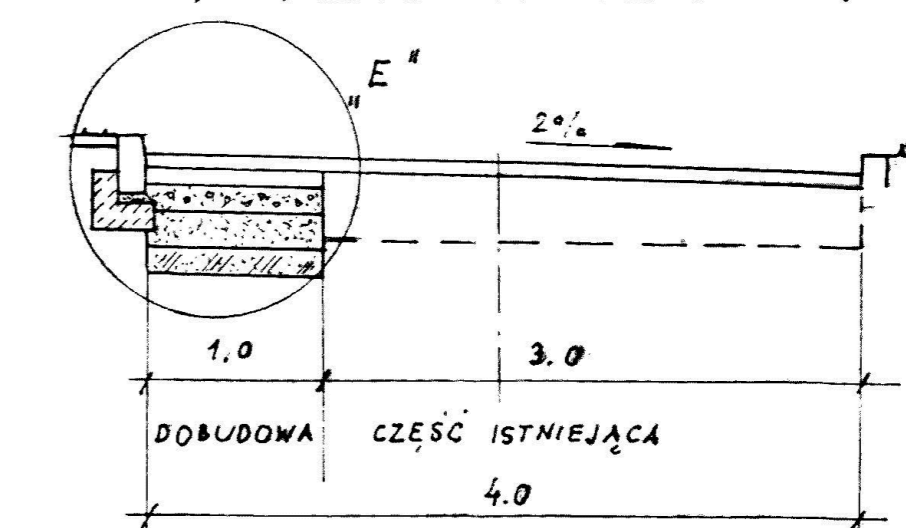
SKALA 1:20



w. ściernalna MMA gr. 4cm
 w. wiążąca MMA gr. 5cm
 podbud. z kruszywa natural 0/31,5mm +30% łam. 15cm
 w. mrozodporna z piasku 16cm
 stabilizacja gr. cementem 15cm - 2,5MPa

krawężnik jak obok

POSZERZENIE DROGI POŻAROWEJ I PLAC MANEWROWY



PROFIL

RODZAJ ZALICZENIA NA 100%

BIURO PROJEKTÓW BUDOWNICTWA OGÓLNEGO I PRZEMYSŁOWEGO "PROFIL" Sp. z o.o.

15-879 Białystok, ul. Stoleczna 15
 tel./fax: (0-85) 744 17 26, tel. (0-85) 742 69 43, e-mail: profil@zetobi.com.pl
 konto: Bank Spółdzielczy O/Białystok 17 8060 0004 0002 5696 2000 0020

Rysunek:	KONSTRUKCJE NAWIERZCHNI		
Objekt:	DROGI, PARKINGI, CHODNIKI, PLACE	Stadium:	PROJEKT WYKONAWCZY
	CIĄG PIESZO-ROWEROWY, PRZEPUSTY, DROGI, PARKINGI, CHODNIKI, PLACE, MURY OPOROWE	Branża:	DROGI I UKSZTAŁTOWANIE TERENU
Inwestor:	GMINA-MIASTO SIEMIATYCZE ul. Pałacowa 2 17-300 Siemiatycze	Nr Umowy:	ZM 271.13.2011
		Skala:	Data: 1.2012 Nr rysunku: 2
Projektant:	inż. BOGDAN WOJTULEWSKI Upr. Bud. - 8/445/181/66 czł. izb. nr PDL/BD/1689/01	Podpis:	
Sprawdził:	mgr inż. STANISŁAW CIUPA Upr. Bud. - 8-445/152/66 czł. izb. nr PDL/BD/0214/01	Podpis:	
Współpraca:	inż. PATRYK ADAMSKI	Podpis:	

DOKUMENTACJA CHRONIONA PRAWEM AUTORSKIM - zgodnie z Ustawą o prawie autorskim i prawach pokrewnych (Dz.U.R.P. Nr 24, poz. 83, z dnia 4 lutego 1994 r.), POWIELANIE FRAGMENTÓW LUB CAŁOŚCI BEZ ZGODY AUTORÓW PROJEKTU W ZBIORNI C O N E. Dokumentacja opracowana w Biurze Projektów BOP PROFIL.